

ProfiLight



Pouličné svietidlá séria BETA

Katalógový list



Pouličné svietidlo

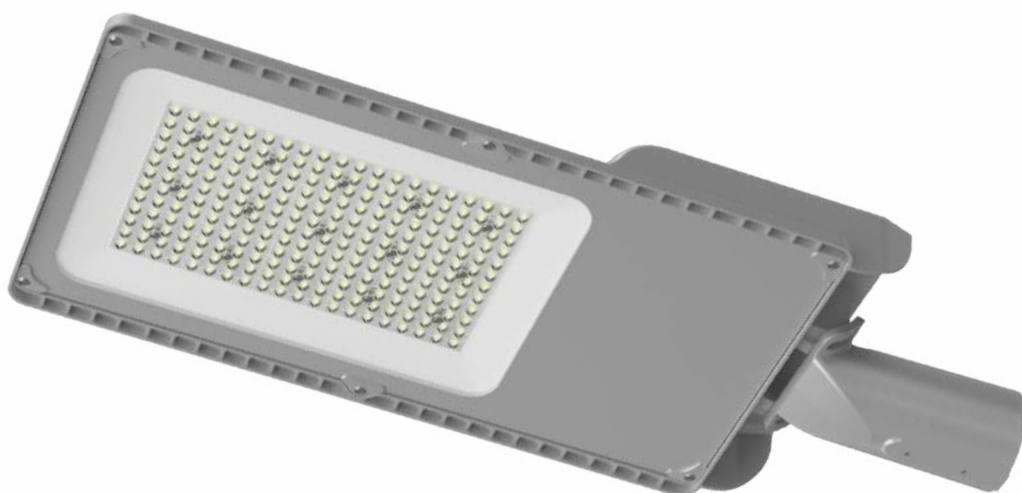
IP66, IK08

6~20kv Ochrana pred prepätím

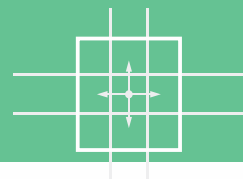
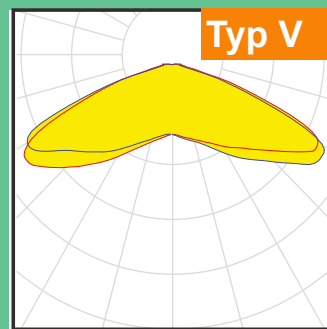
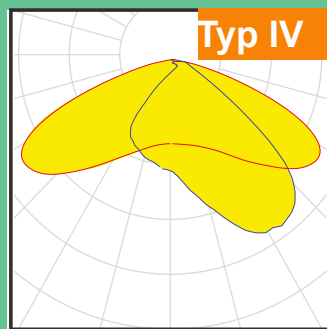
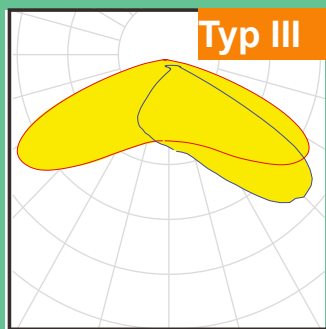
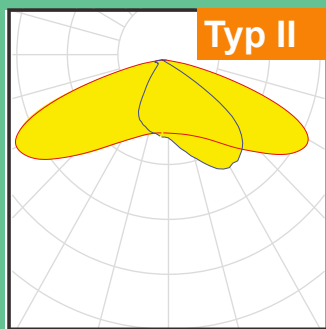
Vysoká efektívita 160lm/w

3000K-5700K

Tvrdené sklo
PMMA optika



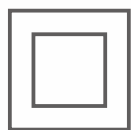
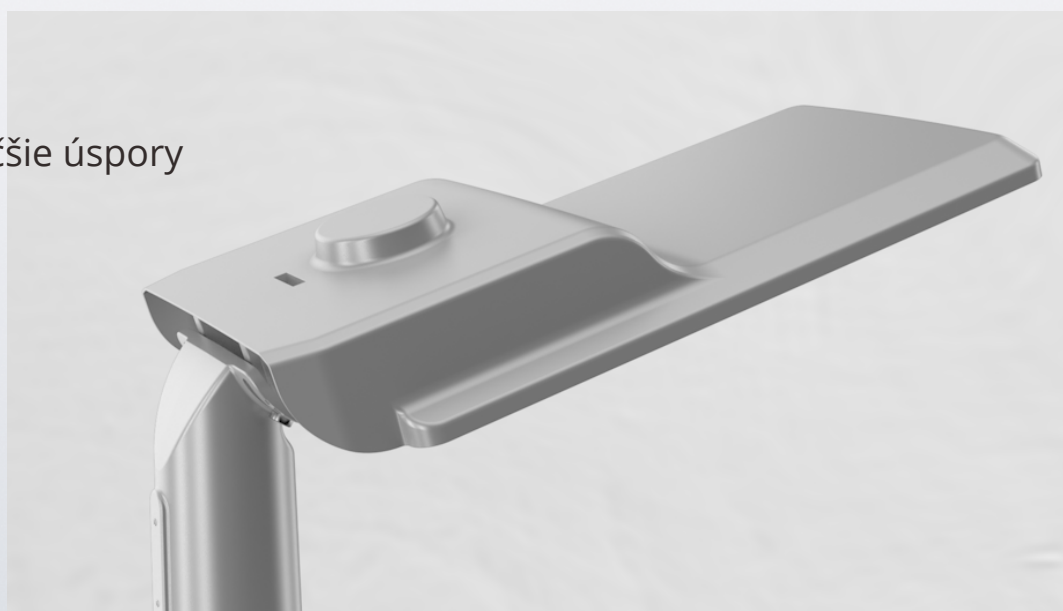
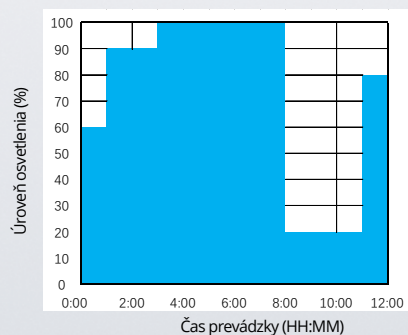
Hladký zadný kryt
Ochrana proti prachu a znečisteniu



IESNA STANDARD	Šírka vozovky / Montážna výška	
	Jednostranná montáž	Obojstranná montáž
Typ II	Až do 1 krát MV	Až do 2 krát MV
Typ III	Až do 1,5 krát MV	Až do 3 krát MV
Typ IV	Až do 2 krát MV	Až do 4 krát MV
Typ V	Až do 4 krát MV	

Stmievanie a časovače

Jednoduchá montáž, väčšie úspory



Class II

Class II tiež známe ako "dvojitá izolácia". Je trieda ochrany podľa IEC, popisuje vnútornú konštrukciu a elektrickú izoláciu zdroja. Výstup je považovaný za bezpečný a nie sú potrebné žiadne bezpečnostné ochrany na úrovni LED / svietidla. Pri zariadení s ochranou triedy II nehrozí nebezpečenstvo požiaru alebo úrazu elektrickým prúdom.



Nastaviteľný uhol úchytu

Presné nasmerovanie svetidla



Horizontálna montáž



Vertikálna montáž

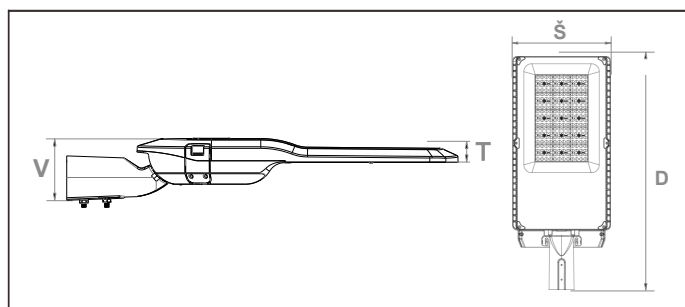
IP66 Vodeodolnosť
6kv/20kv Ochrana pred prepätím





Vlastnosti

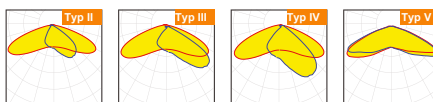
Telo: Hliníkový výlisok
 Tepelná vodivosť: 96 W/m·K
 Led: PHILIPS
 CRI: Ra>70 (80,90 na vyžiadanie)
 CCT: 3000-5700K (voliteľné pri objednávke)
 SDCM: <6
 Power Factor: >0.95
 THD: <15
 Driver: Meanwell XLG
 Driver Efficiency: >90%
 Protection: OTP, OCP, OVP, SCP
 Ochrana pred prepätím: 6KV
 Krytie: IP66
 Mechanická odolnosť: IK08
 Napájanie: 100-277V, 50/60Hz
 Prevádzková teplota: -40~50°C
 TM21: L90B10>50,000H
 Životnosť: 50,000H



Funkcie

DALI 0/1~10V Časovač Program Trvalá prevádzka Prídavný zdroj

Optiky:



150
~160lm/w

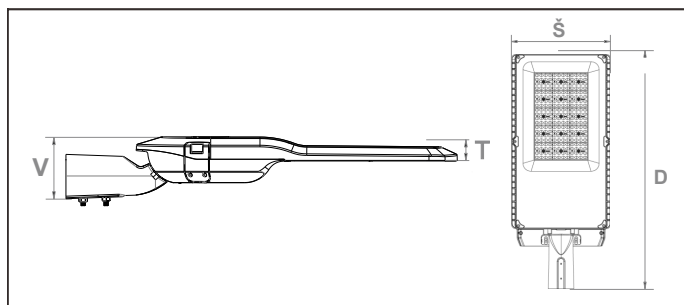
5 YEARS
WARRANTY

Meanwell
Driver

PHILIPS
LED

Model	Výkon	Napájanie	Lumen	CRI	IP	Rozmery
24ME1H-PM	24W	100~277V	3840LM	>70	IP66	D515*Š190*V99mm
40ME1H-PM	40W	100~277V	6400LM	>70	IP66	D515*Š190*V99mm
50ME1H-PM	50W	100~277V	7500LM	>70	IP66	D515*Š190*V99mm
80ME1H-PM	80W	100~277V	12800LM	>70	IP66	D575*Š242*V109mm
100ME1H-PM	100W	100~277V	15000LM	>70	IP66	D575*Š242*V109mm
120ME1H-PM	120W	100~277V	18000LM	>70	IP66	D615*Š262*V109mm
150ME1H-PM	150W	100~277V	22500LM	>70	IP66	D615*Š262*V109mm
180ME1H-PM	180W	100~277V	27000LM	>70	IP66	D685*Š287*V109mm
200ME1H-PM	200W	100~277V	30000LM	>70	IP66	D685*Š287*V109mm

Balenie



Svietidlo

Model	Rozmery (mm)	Krabica(mm)			Ks / Krabica	Svietidlo	
		D	Š	V		Netto(kg)	Brutto(kg)
24ME1H-PM	515*190*99	587	260	175	1	2.40	3.00
40ME1H-PM	515*190*99	587	260	175	1	2.40	3.00
50ME1H-PM	515*190*99	587	260	175	1	2.40	3.00
80ME1H-PM	575*242*109	646	312	185	1	3.60	4.40
100ME1H-PM	575*242*109	646	312	185	1	3.60	4.40
120ME1H-PM	615*262*109	686	332	185	1	4.05	4.80
150ME1H-PM	615*262*109	686	332	185	1	4.05	4.80
180ME1H-PM	685*287*109	766	357	185	1	5.30	6.50
200ME1H-PM	685*287*109	766	357	185	1	5.30	6.50