

ProfiLight

FIGARO reflektory s nízkym UGR

Objavte svetlá bez oslnenia

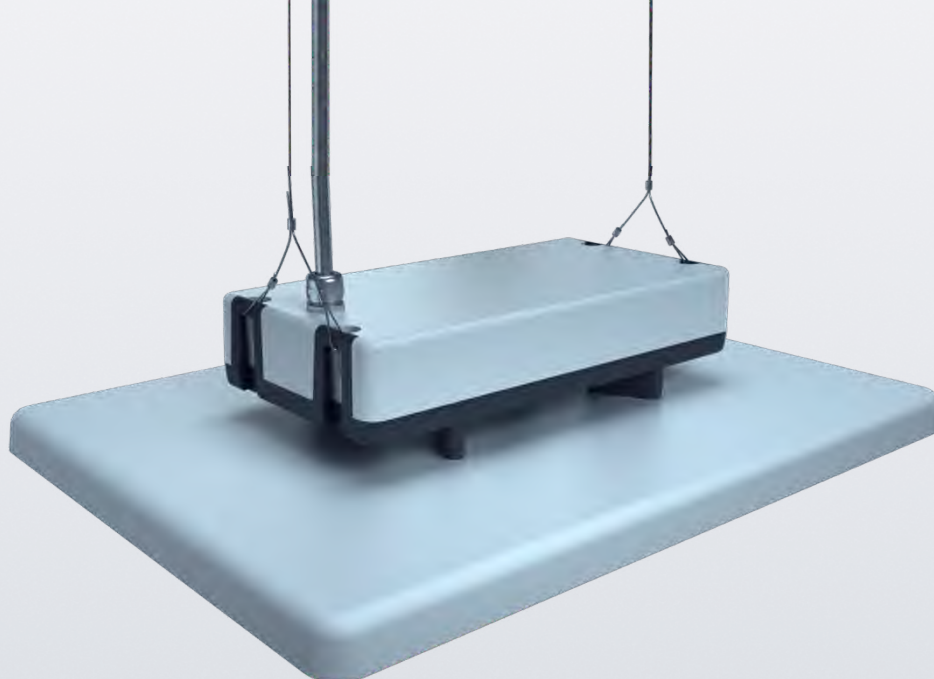
Svietidlá s nízkym oslnením sú viac a viac vyžadované pre pracoviská kde sa ľudia necítia komfortne pod svetlom ktoré ich oslňuje, obzvlášť v priestoroch kde svietidlá nesú umiestnené príliš vysoko. Použitím svietidiel s nízkym UGR ktoré produkujú menej oslňujúceho svetla sa zvýši zraková pohoda ľudí a zvýši sa výkonnosť zamestnancov, pričom sa zníži šanca na úraz spôsobený prácou v priestoroch s nevhodným osvetlením.



160LM/W



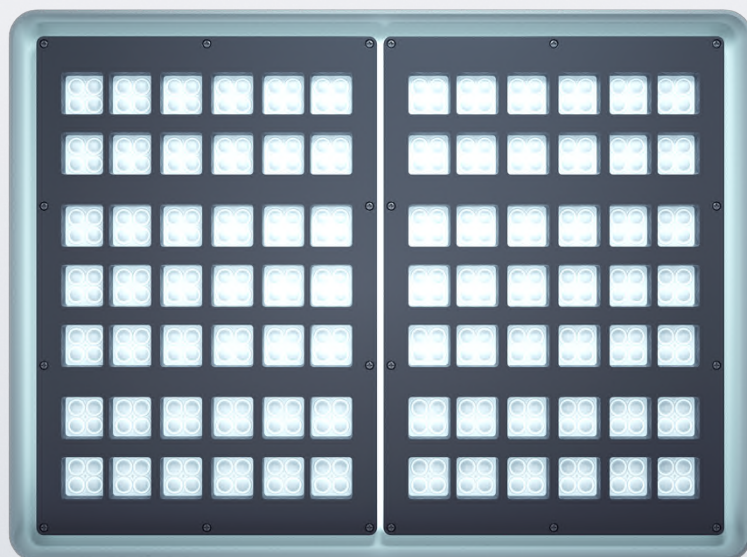
**Bez
Oslnenia**

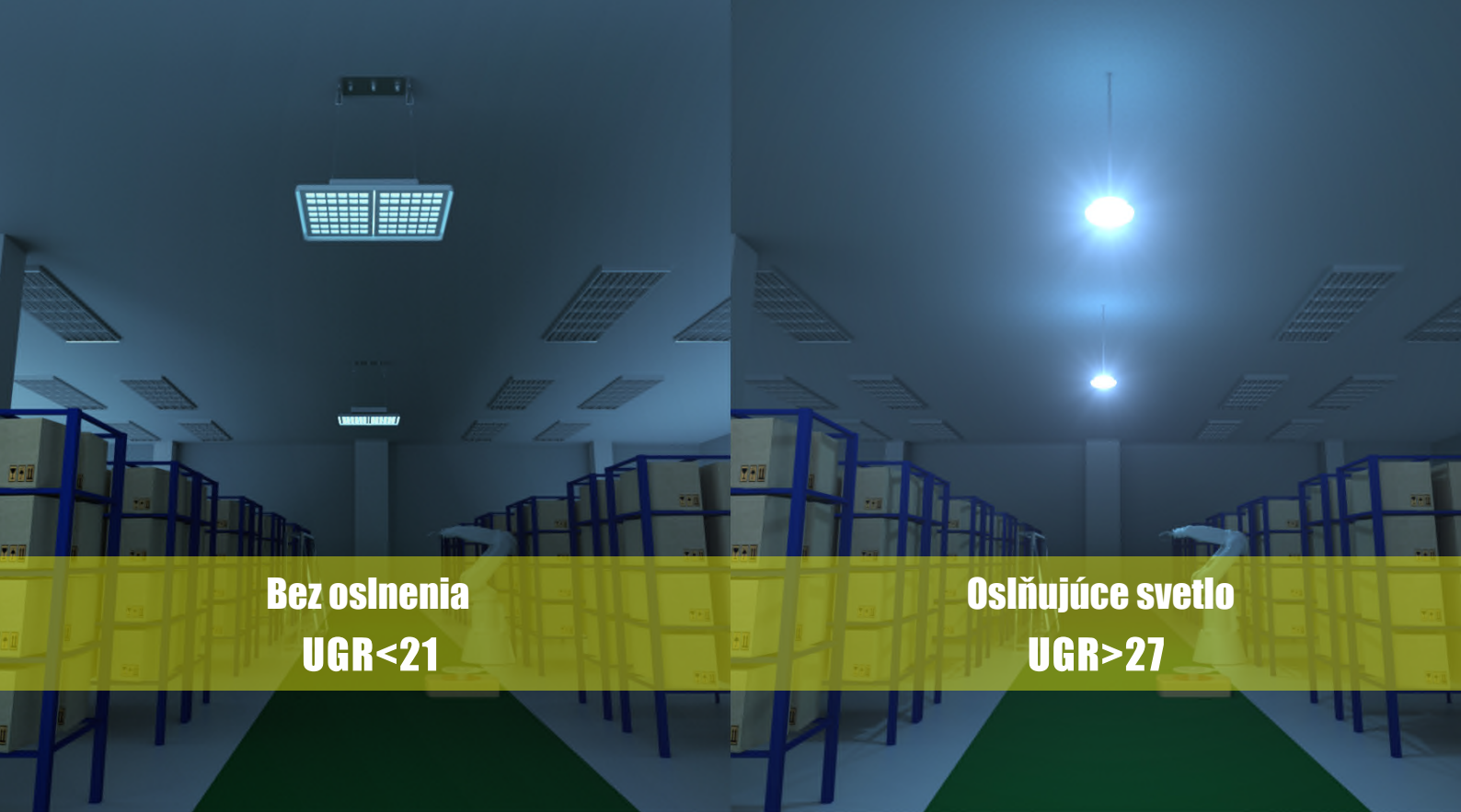


**160LM/W
UGR<21**

Pokročilá technológia

Optika špeciálne navrhnutá pre zníženie oslnenia a maximalizáciu rovnomernosti. S použitím filmu proti odleskom na optike a mriežkou pred optikou, dokážeme dosiahnuť UGR<19

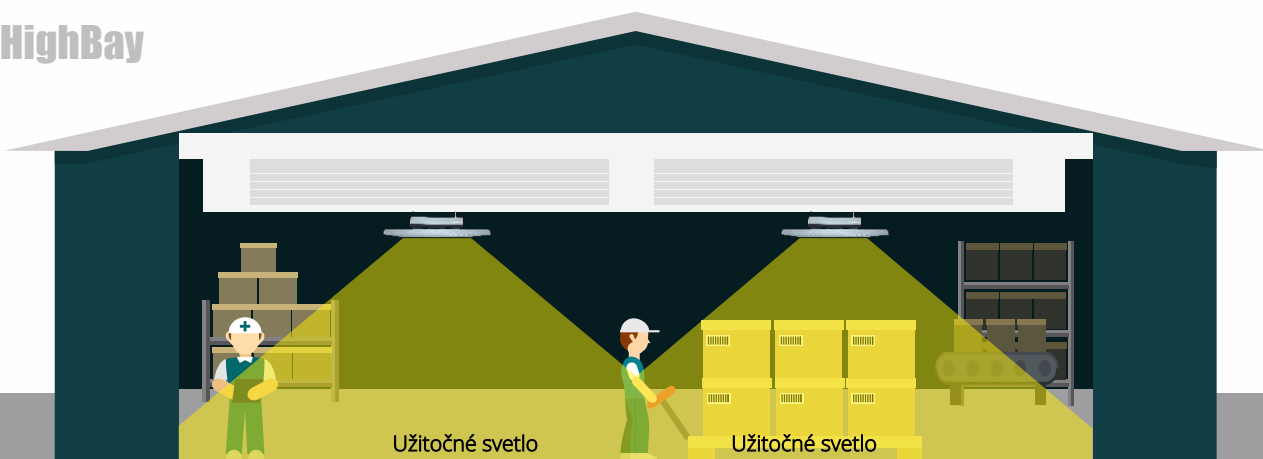




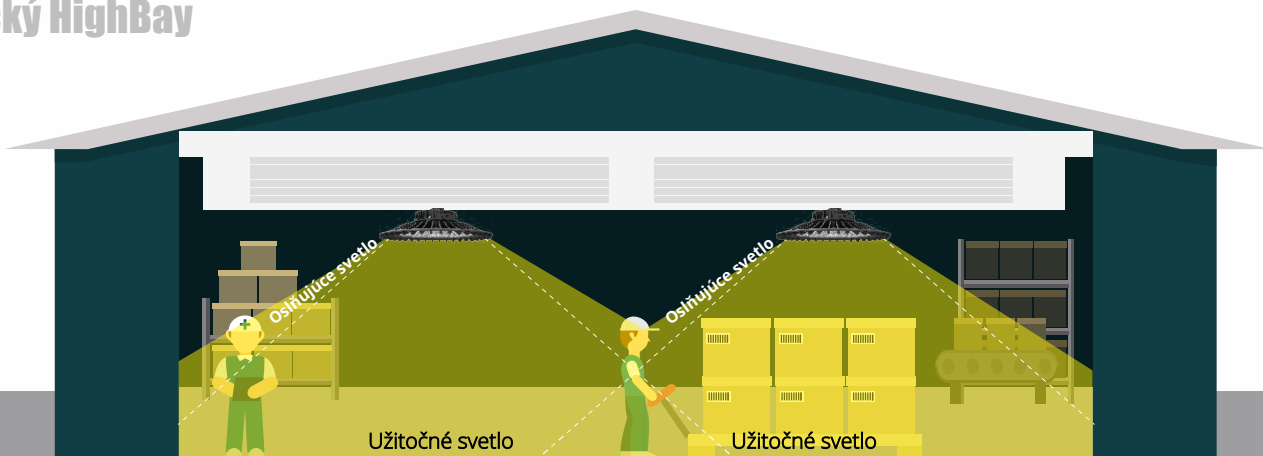
Bez oslnenia
UGR<21

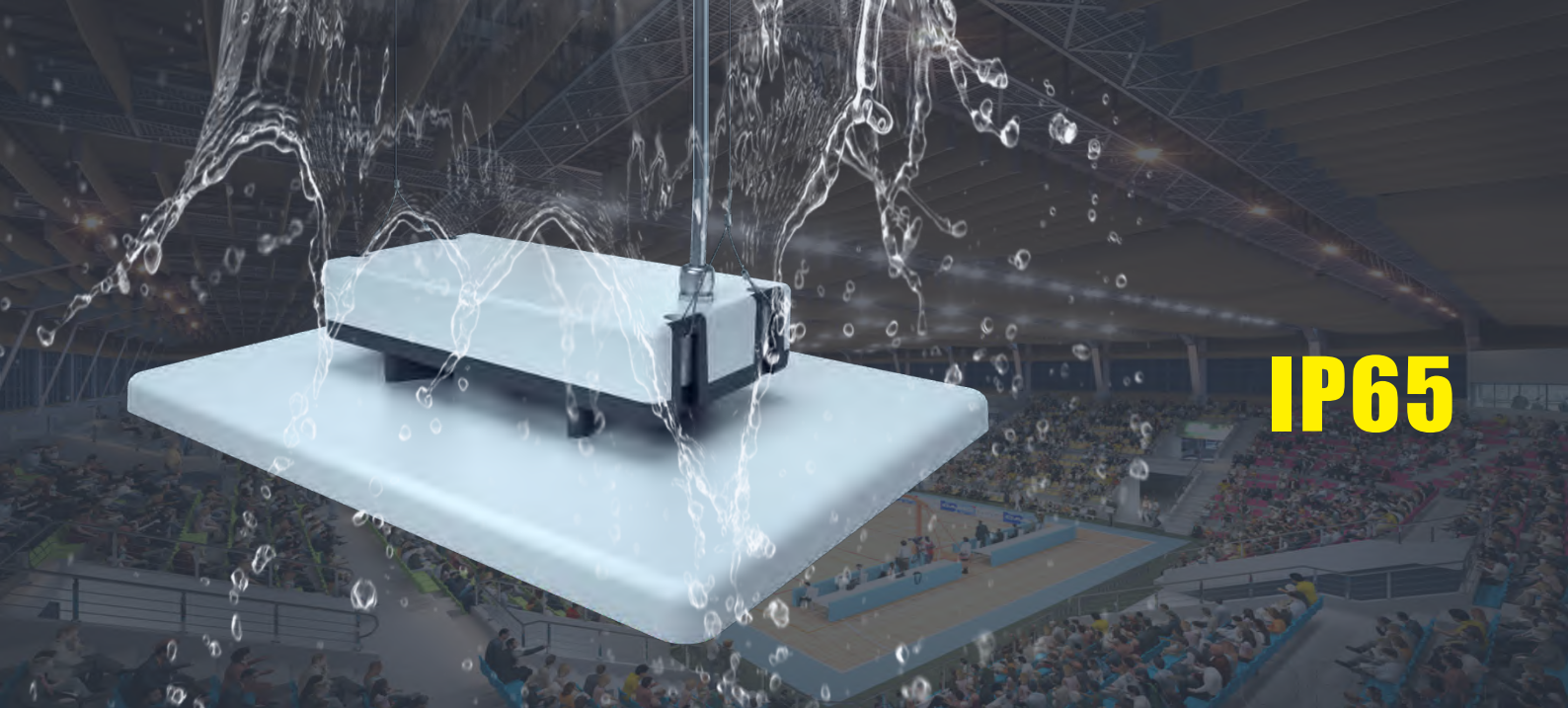
Oslňujúce svetlo
UGR>27

ORION HighBay

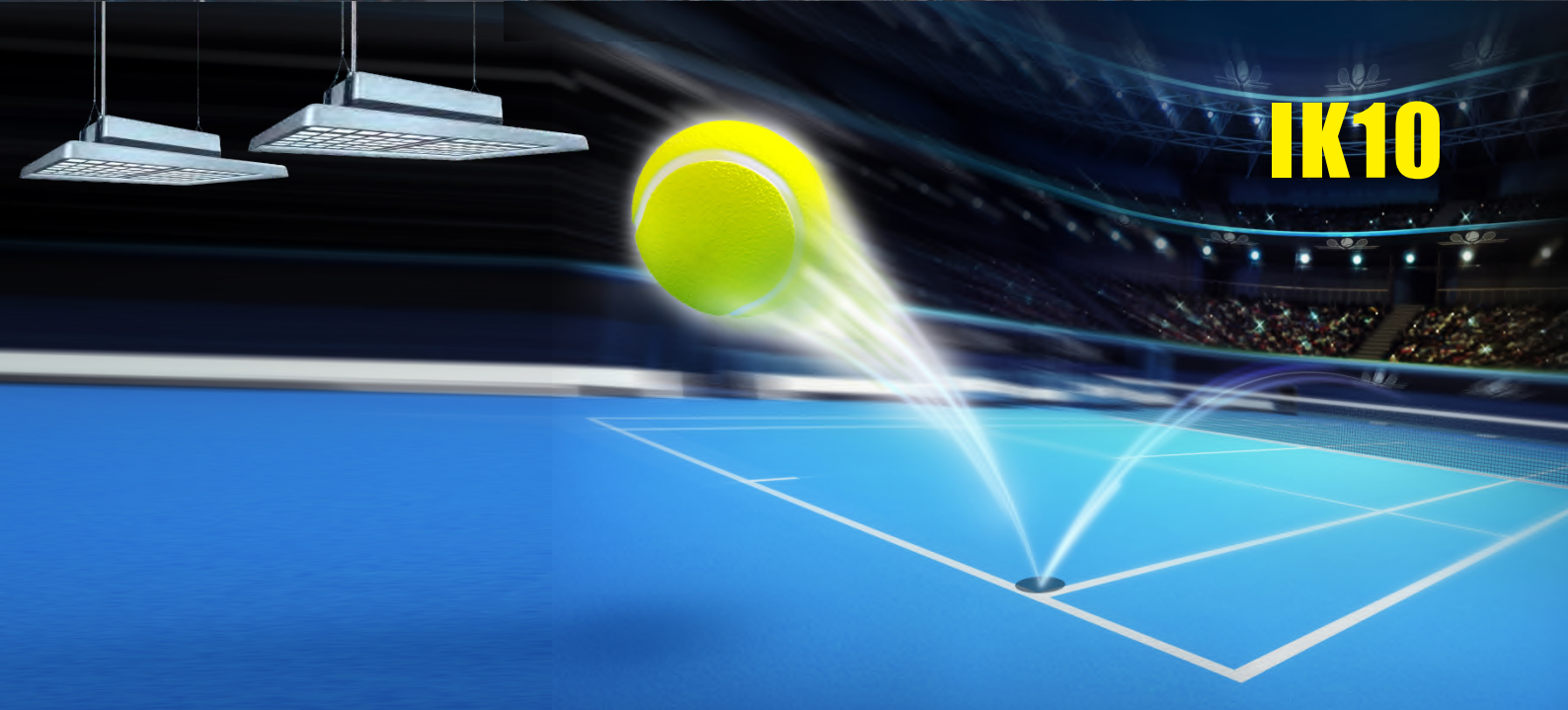


Klasický HighBay





IP65



IK10



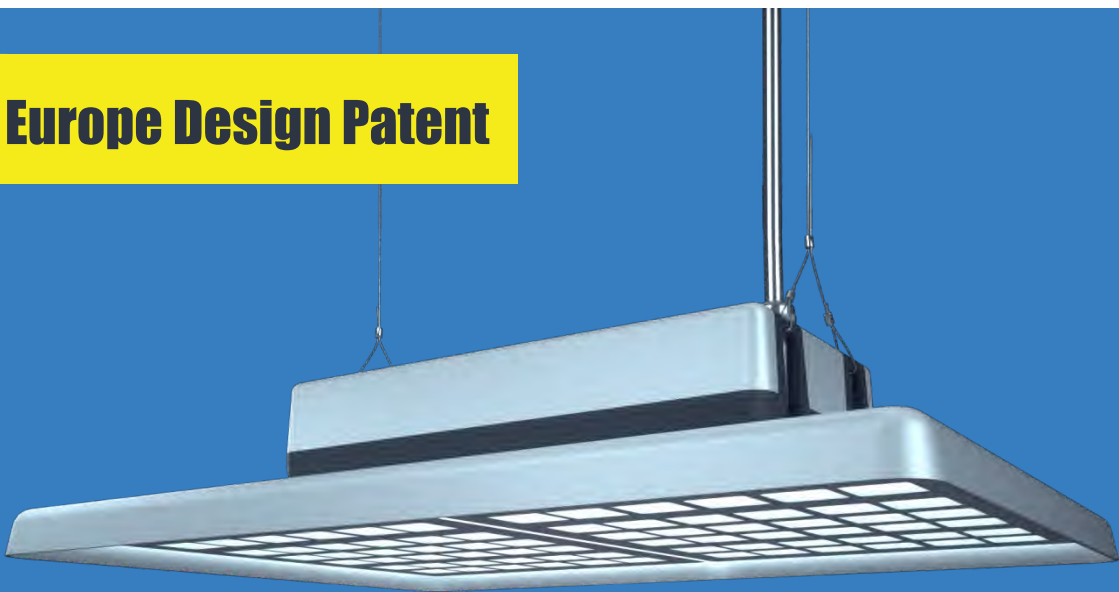
Stvorený pre ihriská

Výborné chladenie

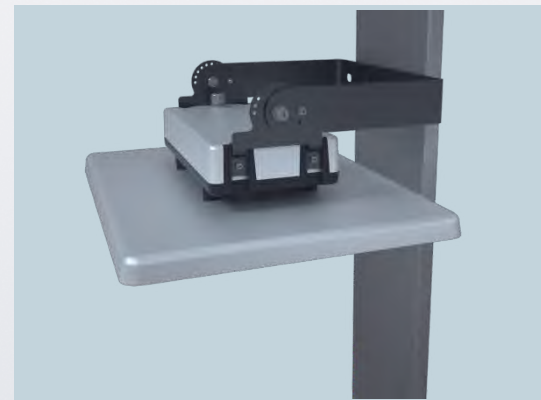
Aby sme nasimulovali fungovanie v extrémnych podmienkach počas 5 rokov, celé svietidlo sme pokryli prachom. Teplota LED a zdroja stúpila len o 2°C



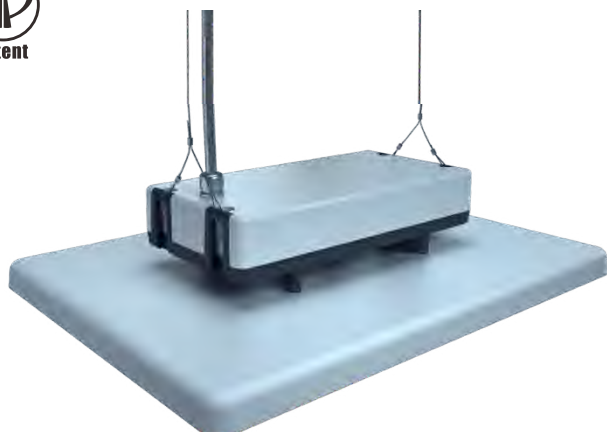
Europe Design Patent



Jednoduchá montáž



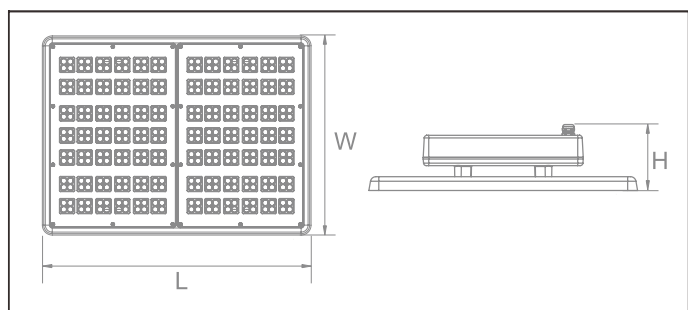
K dispozícii sú montážne úchyty pre závesnú montáž, alebo objímka s nastaviteľným uhlom uchytenia pre prisadenú montáž.



160LM/W

Vlastnosti

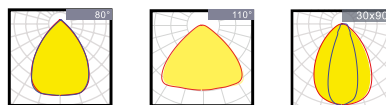
Telo: Zápustkovovo kovaný hliník
 Tepelná vodivosť: 226 W/m·K
 Led: CREE JK 3030
 CRI: Ra>80
 CCT: 3000-5700K (voliteľné pri objednávke)
 SDCM: <6
 Účinník: >0.95
 THD: <15
 Driver: OSRAM
 Efektivita drivera: >93%
 Ochrana: OTP, OCP, OVP, SCP
 Ochrana pred prepätím: 10KV
 Krytie: IP65
 Mechanická odolnosť: IK10
 Napájanie: 220-277V, 50/60Hz
 Prevádzková teplota: -40~50°C
 TM21: L90B10>50,000H
 Životnosť: 50,000H



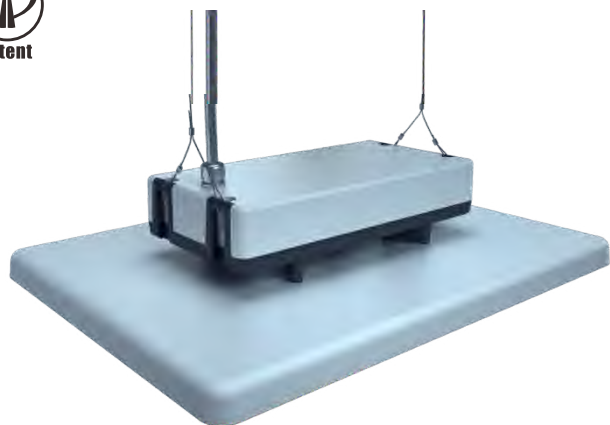
Funkcie

ZigBee · PWM · DALI · 0/1~10V · Micro-wave

Optiky



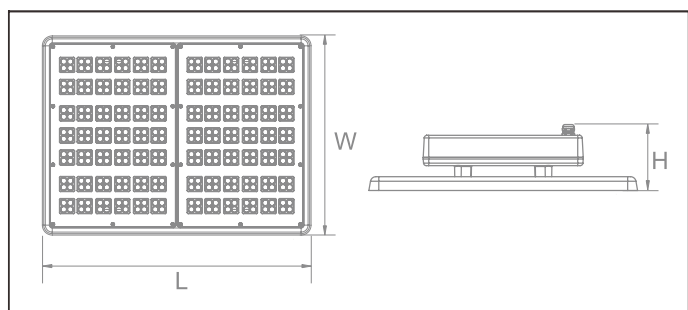
Model	Výkon	Napájanie	Lumen	CRI	IP	Rozmery
060ME2I-CO	60W	220~240V	9600LM	>80	IP65	L362*W257*H120MM
100ME2I-CO	100W	220~240V	16000LM	>80	IP65	L362*W257*H120MM
120ME2I-CO	120W	220~240V	19200LM	>80	IP65	L415*W310*H120MM
150ME4I-CO	150W	220~240V	24000LM	>80	IP65	L487*W362*H120MM
200ME4I-CO	200W	220~240V	32000LM	>80	IP65	L487*W362*H120MM
300ME6I-CO	300W	220~240V	48000LM	>80	IP65	L720*W365*H130MM
360ME6I-CO	360W	220~240V	57600LM	>80	IP65	L720*W365*H130MM



160LM/W

Vlastnosti

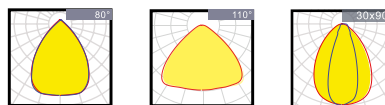
Telo: Zápustkovovo kovaný hliník
 Tepelná vodivosť: 226 W/m·K
 Led: Philips
 CRI: Ra>80
 CCT: 3000-5700K (voliteľné pri objednávke)
 SDCM: <6
 Účinník: >0.95
 THD: <15
 Driver: Sosen
 Efektivita drivera:>93%
 Ochrana: OTP, OCP, OVP, SCP
 Ochrana pred prepätím: 4KV
 Krytie: IP65
 Mechanická odolnosť: IK10
 Napájanie: 100-277V, 50/60Hz
 Prevádzková teplota: -40~50°C
 TM21: L90B10>50,000H
 Životnosť: 50,000H



Fukncie

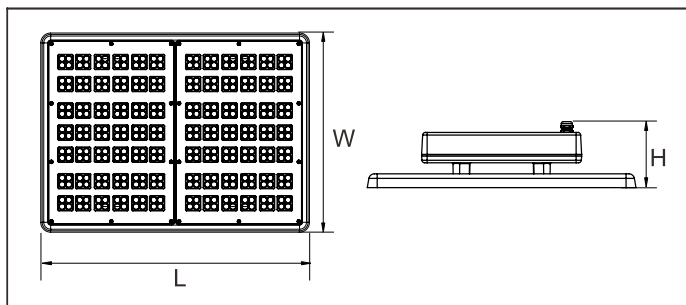
ZigBee · PWM · DALI · 0/1~10V · Micro-wave

Optiky



Model	Výkon	Napájanie	Lumen	CRI	IP	Rozmery
100ME2I-PS	100W	100~277V	16000LM	>80	IP65	L362*W257*H120MM
120ME2I-PS	120W	100~277V	19200LM	>80	IP65	L415*W310*H120MM
150ME4I-PS	150W	100~277V	24000LM	>80	IP65	L487*W362*H120MM
200ME4I-PS	200W	100~277V	32000LM	>80	IP65	L487*W362*H120MM

Balenie



Model	L*W*H (mm)	Krabica (mm)			Ks / Krabica	Netto váha	Brutto váha
060ME2F	362*257*120	460	330	175	1	4.1	4.5
100ME2F	362*257*120	460	330	175	1	4.1	4.5
150ME2F	415*310*120	500	385	175	1	4.4	5.0
200ME4F	487*362*120	560	430	175	1	5.8	6.5
300ME6F	720*365*130	820	445	195	1	7.5	8.7
360ME6F	720*365*130	820	445	195	1	7.5	8.7