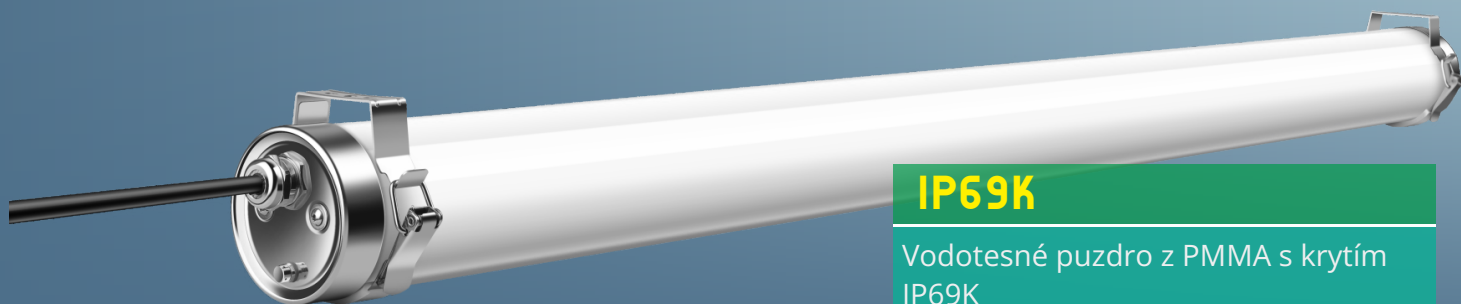




## Vodotesné svetlo IP69K

Tri-proof LED svetlo série Triumph s ochranou proti korózii IP69k je jedným z našich najobľúbenejších produktov vďaka svojej vysokej kvalite a vynikajúcemu výkonu. Nielenže ponúka širokú škálu aplikácií od komerčných až po priemyselné využitie pre akúkoľvek modernizáciu alebo novú inštaláciu, ale je aj skutočným šampiónom v energetickej a nákladovej efektívnosti.



**IP69K**

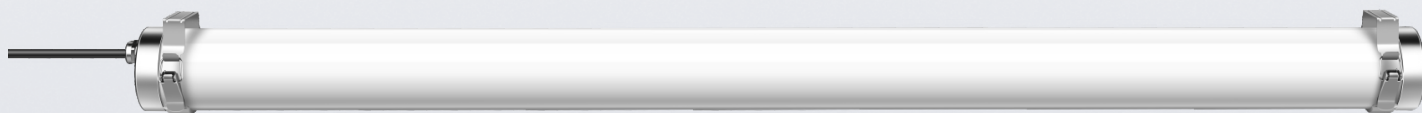
Vodotesné puzdro z PMMA s krytím IP69K

Koncový kryt z nehrdzavejúcej ocele  
150 lm/w

**PMMA IP69K**

**150LM/W**

Bridgelux led a Osram driver



**IP69K**





## IP69K

IP69K je najvyššia úroveň tejto ochrany a je určená pre aplikácie, kde sa na špecifické umývanie používajú vodné prúdy pod vysokým tlakom a vysokou teplotou.



## PMMA

Telo

Vzhľadom na riziko korózie pri kontakte s alkalickým prostredím, ktoré vzniká vo vlhkej atmosfére, sa na zabezpečenie lepšej odolnosti proti korózii, vodotesnosti a dlhšej životnosti používa kryt z materiálu PMMA a koncovka z nehrdzavejúcej ocele. To zahŕňa aj špeciálnu senzibilizáciu a chemické čistenie. V niektorých prípadoch proces čistenia zahŕňa veľmi náročné požiadavky pre odvetvia ako potravinársky a nápojový priemysel, ako aj automobilový priemysel.

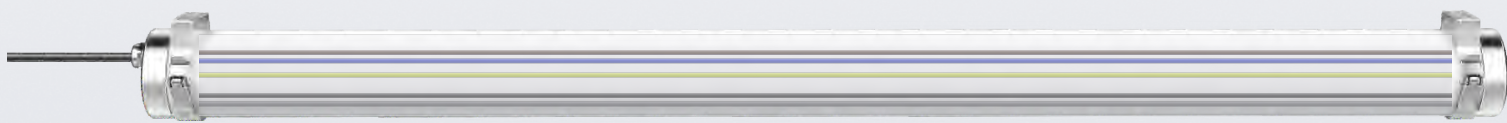


## Korózia

Odolnosť

Svetlo je dôležitým aspektom prostredia každého zvierata. Štúdie preukázali zvýšenie rastu a reprodukčnej výkonnosti v dôsledku vystavenia svetlu. Moderné systémy osvetlenia fariem by sa mali snažiť napodobniť slnečné spektrum, mnohí chovatelia hydiny však stále používajú staré žiarovky pre domácnosti a komerčné budovy vo svojich stajniach. Problém je v tom, že žiarovky nedokážu dobre replikovať slnečné svetlo. LED diódy sú najúčinnnejšou a najekologickejšou možnosťou poľnohospodárskeho osvetlenia, pretože vytvárajú nepretržité biele svetelné spektrum na rozdiel od iných umelých svetelných zdrojov kombináciou modrej LED diódy s červeným a zeleným fosforom.

## S vodičmi



### S prepojovacím vodičom

Všetky vodiče s prierezom 3x1,5 mm<sup>2</sup> / 3x2,5 mm<sup>2</sup> / 5x1,5 mm<sup>2</sup> / 5x2,5 mm<sup>2</sup> sú však k dispozícii na sériové prepojenie

## Prepojiteľné v sérii



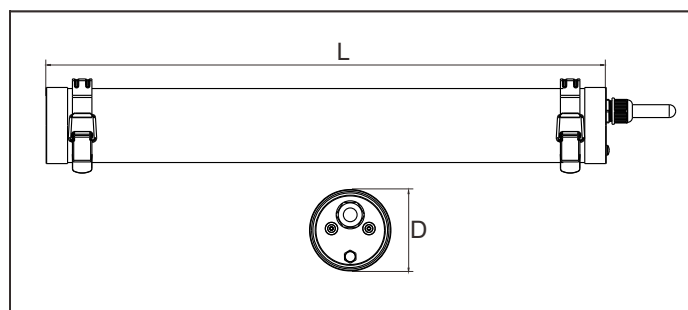
## Jednoduchá montáž





## Vlastnosti

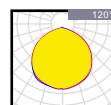
Telo: PMMA  
 Tepelná vodivosť: 226 W/m·K  
 Led: Bridgelux  
 CRI: Ra>80  
 SDCM: <6  
 Účinník: >0.90  
 THD: <15  
 Driver: Osram  
 Efektivita drivera: >90%  
 Ochrana: OTP, OCP, OVP, SCP  
 Ochrana pred prepätím: 2KV  
 Krytie: IP69K  
 Mechanická odolnosť: IK08  
 Napájanie: 220-240V, 50/60Hz  
 Prevádzková teplota: -20~45C°  
 TM21: L80B10>50,000H  
 Životnosť: 50,000H



## Funkcie

ZigBee PWM DALI 0/1~10V Micro-wave

## Optiky



150lm/w

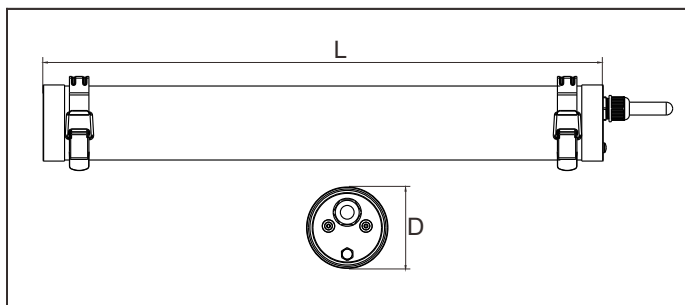
5 YEARS WARRANTY

Osram Driver

Bridgelux LED

Model	Výkon	Napájanie	Lumen	CRI	IP	Rozmery
TRIUMF-20W-3000-4K	20W	220~240V	3000LM	>80	IP69K	L600*D81MM
TRIUMF-40W-6000-4K	40W	220~240V	6000LM	>80	IP69K	L1200*D81MM
TRIUMF-60W-9000-4K	60W	220~240V	9000LM	>80	IP69K	L1500*D81MM

# Balenie



Model	Rozmery (mm)	Vnútorý kartón (mm)			QTY / Vnt. CTN	Vonkajší kartón (mm)			QTY / Von. CTN	NW/ CTN	GW/ CTN
TRIUMF-20W-3000-4K	L600*D81	700	84	84	1	715	272	183	6	6.60	7.50
TRIUMF-40W-6000-4K	L1200*D81	1300	84	84	1	1315	272	183	6	11.40	13.10
TRIUMF-60W-9000-4K	L1500*D81	1600	84	84	1	1615	272	183	6	13.80	15.70