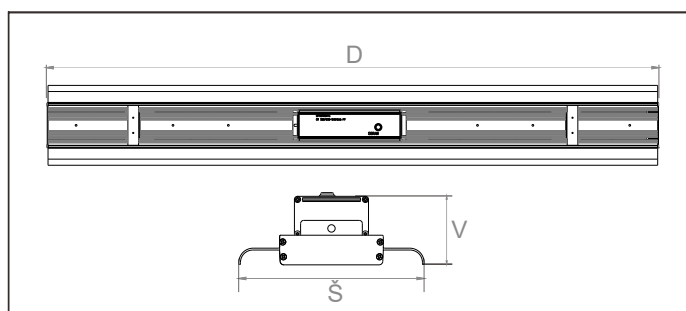


Vlastnosti

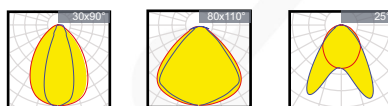
Telo: Pure Aluminum A6063
 Tepelná vodivosť: 226 W/m·K
 Led: Cree
 CRI: Ra>80 (90 na vyžiadanie)
 CCT: 3000-5700K (voliteľné pri objednávke)
 SDCM: <6
 Power Factor: >0.95
 THD: <15
 Driver: Sosen
 Driver Efficiency: >93%
 Protection: OTP, OCP, OVP, SCP Ochrana pred prepätím: 10KV
 Krytie: IP54
 Odolnosť: IK08
 Napájanie: 220-240V, 50/60Hz
 Prevádzková teplota: -40~60°C
 TM21: L90B10>50,000H
 Životnosť: 50,000H



Fukncie

ZigBee · PWM · DALI · 0/1~10V · Micro-wave · PIR

Optiky



Model	Výkon	Napájanie	Lumen	CRI	IP	Rozmery
ORIONG2100GE1J-CO	100W	220~240V	17000LM	>80	IP54	D576*Š150*V55.2MM
ORIONG2150GE1J-CO	150W	220~240V	25500LM	>80	IP54	D862*Š150*V55.2MM
ORIONG2200GE1J-CO	200W	220~240V	34000LM	>80	IP54	D1148*Š150*V55.2MM
ORIONG2240GE1J-CM	240W	100~277V	40800LM	>80	IP54	D1434*Š150*V55.2MM

ProfilIGHT Corporation, s.r.o.



Továrenská 4069/44
018 41 Dubnica nad Váhom



www.profilight.sk



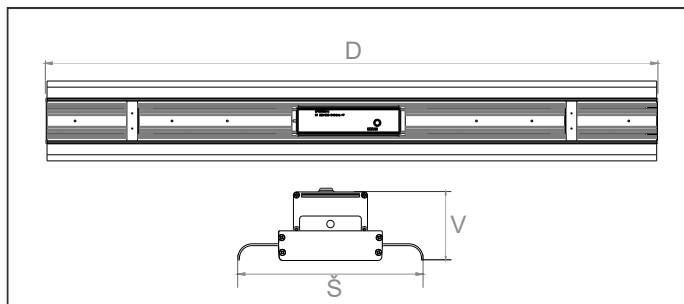
obchod@profilight.sk



+421 903 817 266



Balenie



Model	Rozmery(mm)			Krabica (mm)			Ks / Krabica	Netto váha	Brutto váha
ORIONG2100GE1J-CO	576	150	55.2	647	208	130	1	1.90	3.00
ORIONG2150GE1J-CO	862	150	55.2	930	208	130	1	2.50	3.80
ORIONG2200GE1J-CO	1148	150	55.2	1220	208	130	1	3.10	4.40
ORIONG2240GE1J-CM	1434	150	55.2	1510	208	130	1	3.70	5.10

