

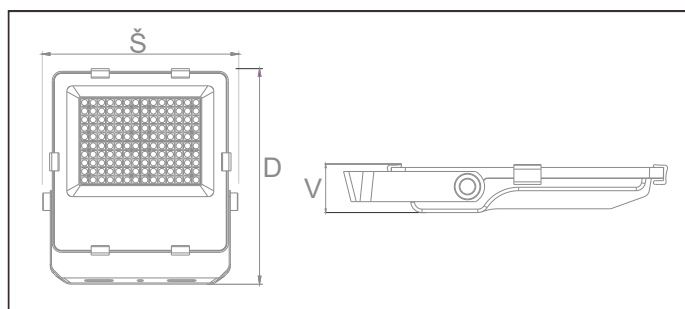


CE RoHS compliant LM 79 LM 80 TM 21



Vlastnosti

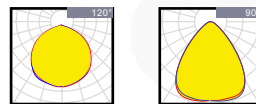
Telo: Hliník
 Tepelná vodivosť: 96 W/m·K
 Led: Philips
 CRI: Ra>70 (80, 90 na vyžiadanie)
 CCT: 3000-5000K (voľiteľné pri objednávke)
 SDCM: <6
 Účinník: >0.95
 THD: <15
 Driver: Sosen
 Efektivita drivera: >90%
 Ochrana: OTP, OCP, OVP, SCP
 Ochrana pred prepätím: 4KV
 Krytie: IP66
 Mechanická odolnosť: IK08
 Napájanie: 100-277V, 50/60Hz
 Prevádzková teplota: -40~50°C
 TM21: L80B10>50,000H
 Životnosť: 50,000H



Funkcie

DALI · 0/1~10V Micro-wave PIR

Optiky



150lm/w

5 ROČNÁ ZÁRUKA

Sosen Driver

Philips LED

Model	Výkon	Napájanie	Lumen	CRI	IP	Rozmery
REXO100RECH-PS	100W	100~277V	15000LM	>70 (80)	IP66	D354*Š319*V53MM
REXO150RECH-PS	150W	100~277V	22500LM	>70 (80)	IP66	D400*Š359*V63MM
REXO200RECH-PS	200W	100~277V	30000LM	>70 (80)	IP66	D430*Š389*V63MM

ProfiLIGHT Corporation, s.r.o.



Továrenská 4069/44
018 41 Dubnica nad Váhom



www.profilight.sk



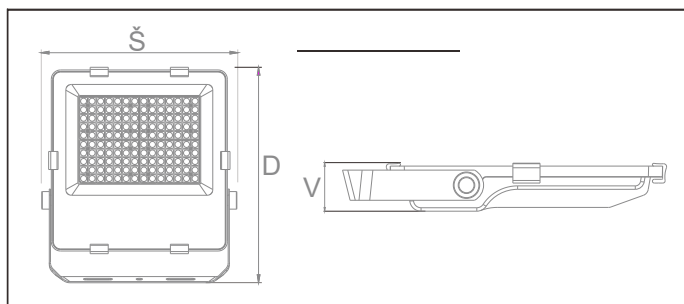
obchod@profilight.sk



+421 903 817 266



Balenie



Model	Krabica (mm)			Ks / Krabica	Netto váha	Brutto váha
REXO100RECH-PS	425	365	138	1	2.90	3.80
REXO150RECH-PS	470	405	148	1	3.80	4.90
REXO200RECH-PS	500	435	148	1	4.50	5.80

