



Vlastnosti

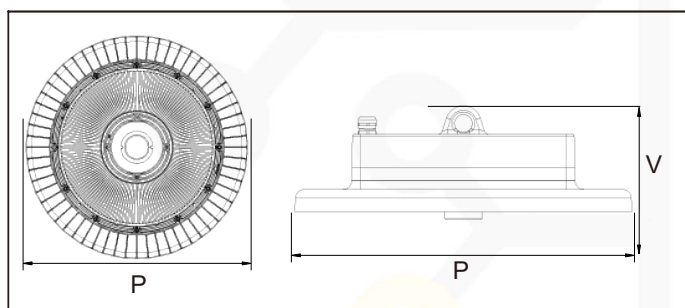
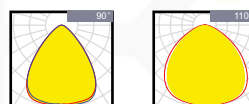
Telo: Hliníkový odliatok
 Tepelná vodivosť: 96 W/m·K
 Led: Philips
 CRI: Ra>80 (90 na vyžiadanie)
 CCT: 3000-5000K (voliteľné pri objednávke)
 SDCM: <6
 Účinník: >0.95
 THD: <15
 Driver: Sosen
 Efektivita drivera: >93%
 Ochrana: OTP, OCP, OVP, SCP
 Ochrana pred prepätím: 4KV
 Krytie: IP65
 Mechanická odolnosť: IK08
 Napájanie: 100-240V, 50/60Hz
 Prevádzková teplota: -40~60°C
 TM21: L80B10>50,000H
 Životnosť: 50,000H



Funkcie

ZigBee · PWM · 0/1~10V · Micro-wave

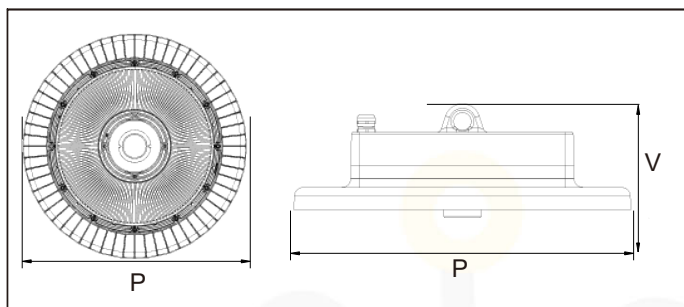
Optiky



Model	Výkon	Napájanie	Lumen	CRI	IP	Rozmery
COSMOS100AE4I-PY	100W	100~277V	16000LM	>80	IP65	P380*V130mm
COSMOS150AE4I-PY	150W	100~277V	24000LM	>80	IP65	P380*V130mm
COSMOS200AE4I-PY	200W	100~277V	32000LM	>80	IP65	P380*V130mm
COSMOS240AE4I-PY	240W	100~277V	38400LM	>80	IP65	P380*V130mm



Balenie



Model	Vonkajšia krabica (mm)			KS / krabica	Netto váha	Brutto váha
COSMOS100AE4I-PY	450	450	170	1	2.50	3.70
COSMOS150AE4I-PY	450	450	170	1	2.60	3.80
COSMOS200AE4I-PY	450	450	170	1	2.70	3.90
COSMOS240AE4I-PY	450	450	170	1	2.70	3.90

